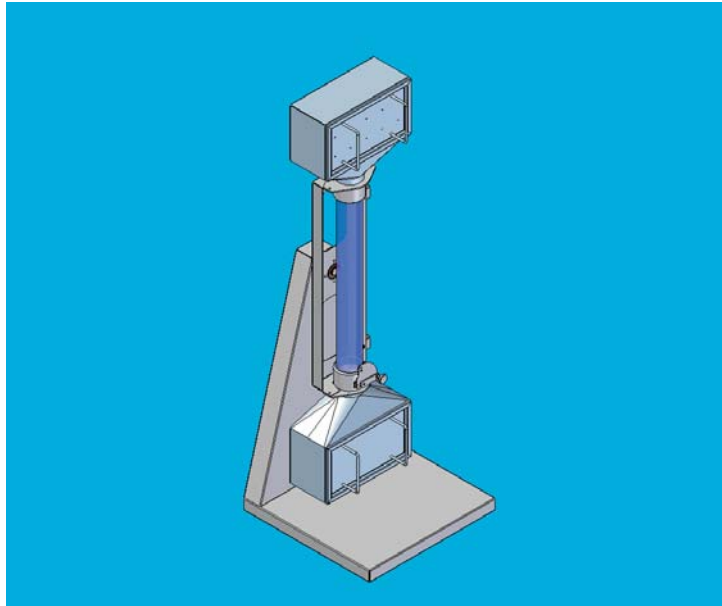


Přístroj pro stanovení objemu pečiva

OBK 2



OBK 2 je zařízení na měření objemu pečiva v mlýnských a pekařských laboratořích pro objektivní posouzení kvality mouky (při stanovení pekařského pokusu) a pekařských výrobků.

Princip měření spočívá ve stanovení změny objemu semene prosa, který odpovídá objemu testovaného pečiva.

Stanovení objemu v rozsahu 0 3 100 cm³ s dělením po 25 ml.

Mobilita zařízení je zajištěna upevnění měřicí části ve stojanu opatřeném pojezdovými kolečky

Technické parametry:

| | | | |
|--------------------------------------------|---------|-------------------------------------|---------|
| Hmotnost přístroje bez náplně (prosa) cca: | | 45 kg | |
| Hmotnost náplně (prosa) cca: | | 15 kg | |
| Počet upevňovacích hrotů: | | 8 (4 ve 2 řadách ve tvaru) | |
| Rozměry přístroje: | výška | 1710 mm | |
| | šířka | 59 mm | |
| | délka | 70 mm | |
| Délka odměrného válce: | | 710 mm | |
| Rozměry měřicí komory: | délka | 400 mm | |
| | šířka | 180 mm | |
| | výška | 230 mm | |
| Rozměry vstupního otvoru: | šířka | 365 mm | |
| | výška | 195 mm | |
| Instalační / pracovní prostor: | hloubka | 590 mm | |
| | výška | 1710 mm | |

Prodej a servis v ČR:

MEZOS, spol. s r.o., Třída Edvarda Beneše 573, 500 12 Hradec Králové
 tel/zázn/fax: (+420) 491 424 788, mobil: (+420) 608 411 262
 e-mail: mezos@mezos.cz www.mezos.cz