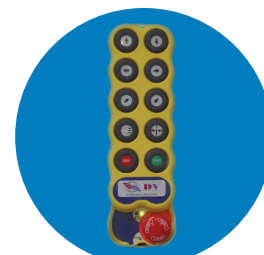
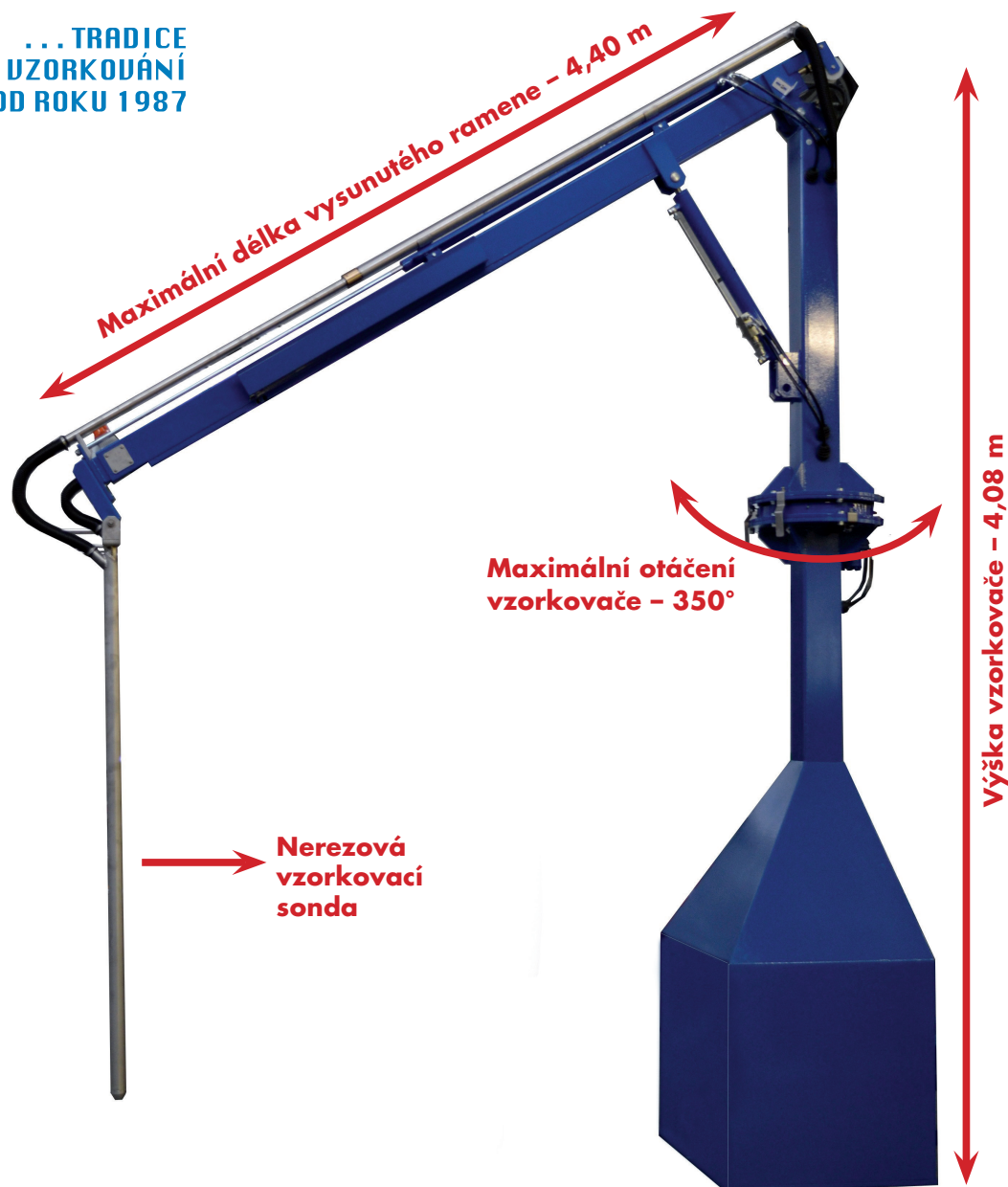


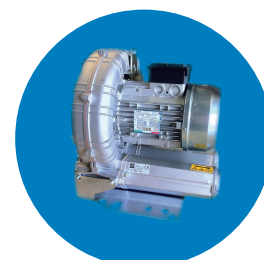


AUTOMATICKÝ VZORKOVAČ

... TRADICE
UZORKOVÁNÍ
OD ROKU 1987



DÁLKOVÉ OVLÁDÁNÍ



SACÍ TURBÍNA 2,2 KW



VIDEOKAMERA +
LCD MONITOR

STORK 440 COMPACT

KOMPAKTNÍ KONSTRUKCE MINIMALIZUJE ČAS POTŘEBNÝ PRO INSTALACI.
VHODNÝ NA VŠECHNY DRUHY OBILOVIN A OLEJNIN
DOPRAVA VZORKU AŽ DO 100 METRŮ
MOŽNOST OBJEDNÁNÍ RŮZNÝCH TYPŮ ODBĚRNÝCH SOND

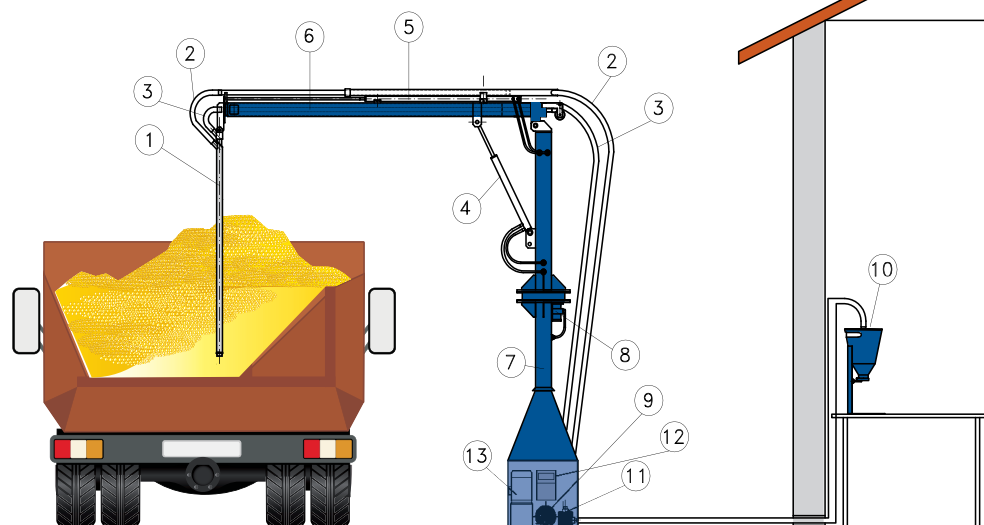


MEZOS
LABORATORNÍ PŘÍSTROJE

Výrobce: 33080 Cusano di Zoppola - Via E. Ellero, 9 - Pordenone - ITALY
tel. +39 0434 574192 r.a. - fax +39 0434 977070 - www.dvsrl.com - info@dvsrl.com

Prodej a servis v ČR: MEZOS, spol. s r.o., Třída E. Beneše 573, 500 12 Hradec Králové
tel./fax/zázn.: +42 0491 424788, www.mezos.cz - mezos@mezos.cz

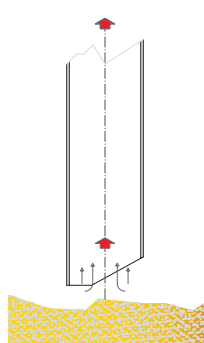
STANDARDNÍ INSTALACE VZORKOVAČE



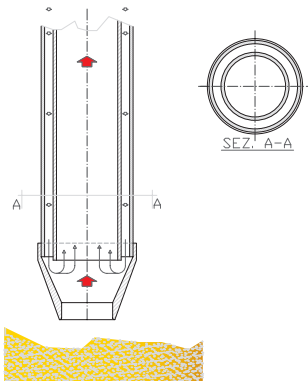
1. NEREZOVÁ VZORKOVACÍ SONDA
2. VZDUCHOVÁ HADICE
3. SACÍ HADICE
4. HYDRAULICKÝ PÍST
5. HYDRAULICKÝ PÍST
6. TELESKOPICKÉ RAMENO
7. SLOUP VZORKOVAČE
8. OTOČNÁ ČÁST
9. SACÍ TURBÍNA
10. DĚLICÍ NÁSYPKA
11. FILTR
12. ELEKTRICKÝ ROZVADĚČ
13. HYDRAULICKÁ JEDNOTKA

TŘI TYPY VZORKOVACÍ SONDY

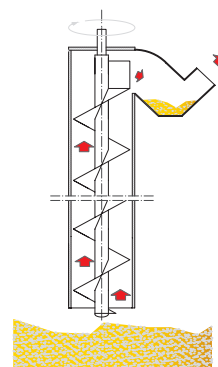
JEDNODUCHÉ SÁNÍ



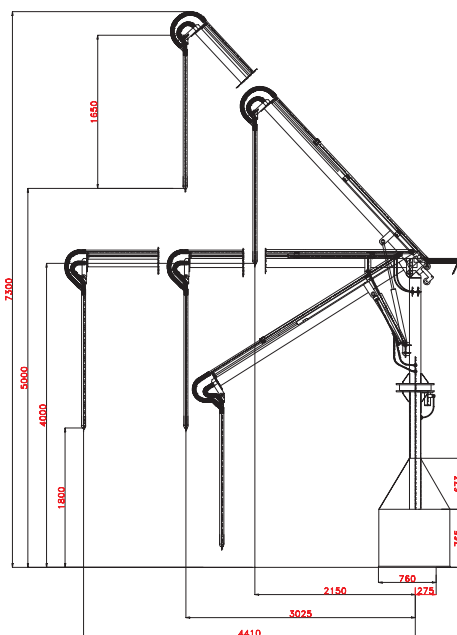
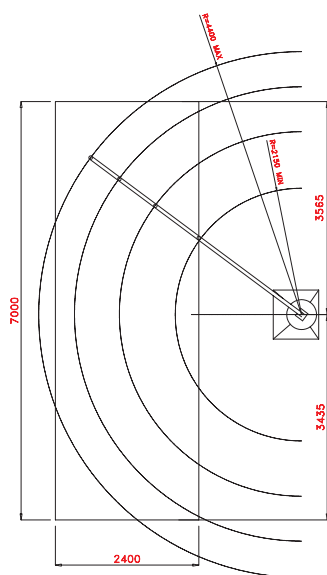
ZDVOJENÉ SÁNÍ



SPIRÁLOVÝ ODBĚR



TECHNICKÉ PARAMETRY



NAPÁJENÍ:

400 VAC 3F+N+PE 50 HZ

SACÍ TURBÍNA:

2,2 KW

HYDRAULICKÁ JEDNOTKA: 1,5 KW

HMOTNOST: 800 KG

MAXIMÁLNÍ OTÁČENÍ

VZORKOVAČE: 350°

CERTIFIKACE EU

UNI EN ISO 24333-2010

UNI EN ISO 12100-1:2009

UNI EN ISO 13857 - 13850

DV



... TRADICE VZORKOVÁNÍ OD ROKU 1987

33080 Cusano di Zoppola - Via E. Ellero, 9 - Pordenone - ITALY

tel. +39 0434 574192 r.a. - fax +39 0434 977070

www.dvsrl.com - info@dvsrl.com