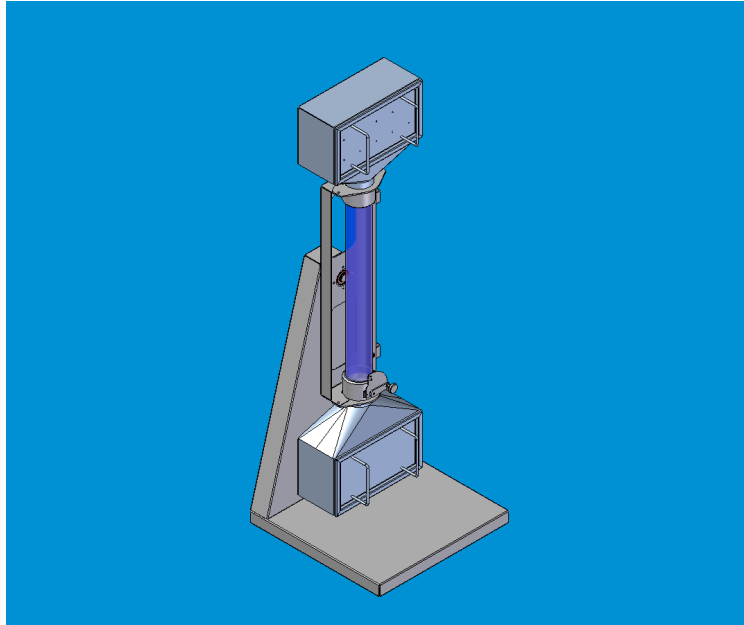


Přístroj pro stanovení objemu pečiva

OBK 2



OBK 2 je zařízení na měření objemu pečiva v mlýnských a pekařských laboratořích pro objektivní posouzení kvality mouky (při stanovení pekařského pokusu) a pekařských výrobků.

Princip měření spočívá ve stanovení změny objemu semene prosa, který odpovídá objemu testovaného pečiva.

Stanovení objemu v rozsahu 0 3 100 cm³ s dělením po 25 ml.

Mobilita zařízení je zajištěna upevnění měřící části ve stojanu opatřeném pojezdovými kolečky

Technické parametry:

Hmotnost přístroje bez náplně (prosa) cca:		45 kg
Hmotnost náplně (prosa) cca:		15 kg
Počet upevňovacích hrotů:		8 (4 ve 2 řadách ve tvaru)
Rozměry přístroje:	výška	1710 mm
	šířka	59 mm
	délka	70 mm
Délka odměrného válce:		710 mm
Rozměry měřící komory:	délka	400 mm
	šířka	180 mm
	výška	230 mm
Rozměry vstupního otvoru:	šířka	365 mm
	výška	195 mm
Instalační / pracovní prostor:	hloubka	590 mm
	výška	1710 mm